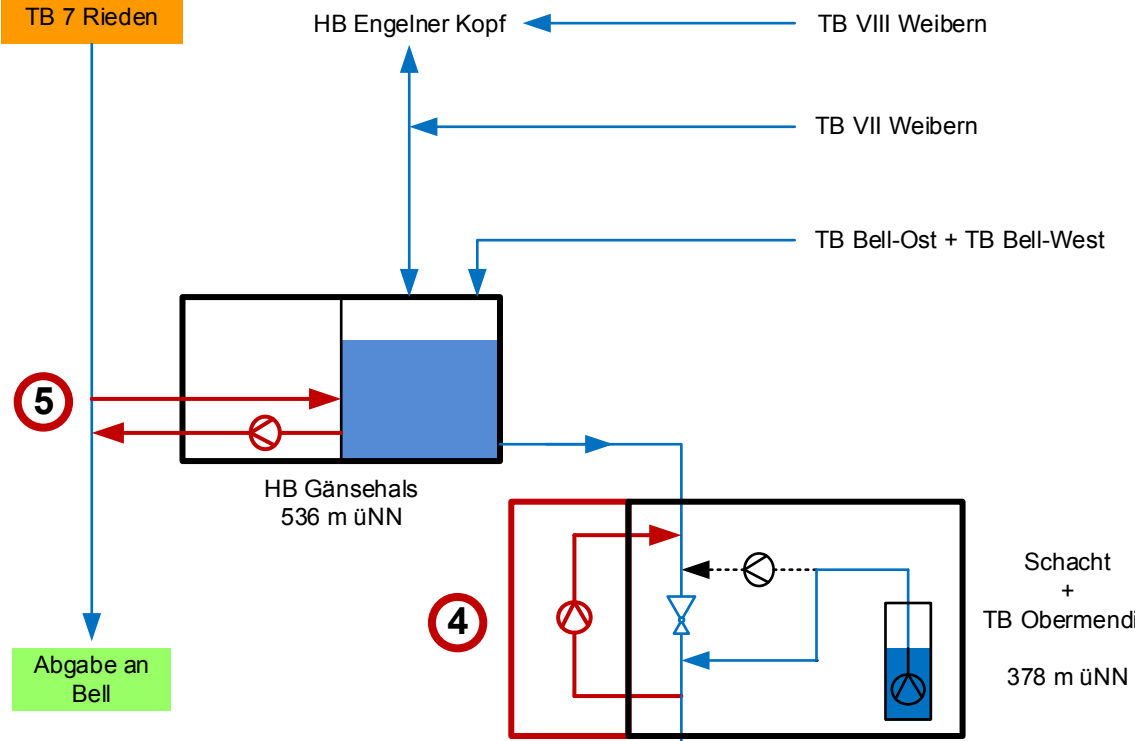


TB 7 Rieden



Abgabe an Bell

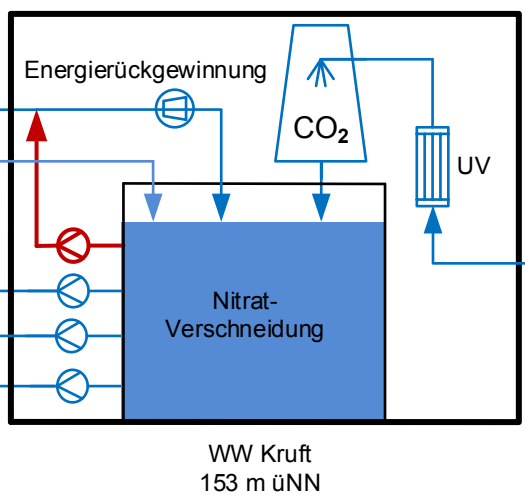
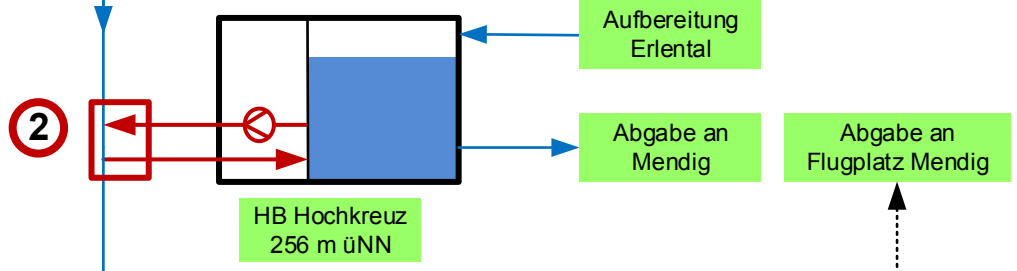
Geplante Neubaumaßnahmen u. Kostenaufteilung (W / M)

- ① Pumpstation im Wasserwerk Kruft (110 / 40)
- ② Pumpstation am Hochbehälter Hochkreuz (110 / 40)
- ③ Übergabestelle Obermendig (0 / 40)
- ④ Pumpstation am Tiefbrunnen Obermendig (110 / 40)
- ⑤ Übergabestelle Hochbehälter Gänsehals (0 / 40)

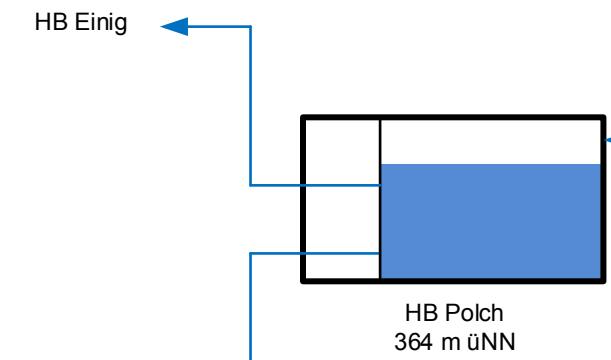
Legende

- Stadt Mayen
- VG Mendig
- WVZ Maifeld-Eifel
- Pumpstation
- Turbine mit Generator
- Druckminderung
- Entsäuerungsriesler
- UV-Desinfektion
- Tiefbrunnen
- Neubau

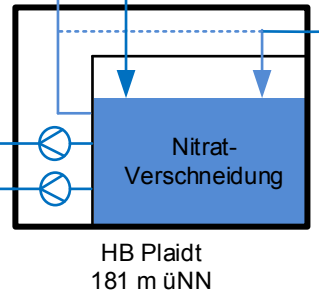
③ Abgabe an Obermendig



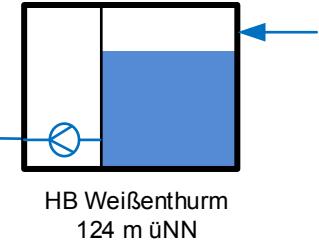
①



HB Heidental
HB Reuchenley



HB Ochtendung



Wasserversorgungs-Zweckverband „Maifeld-Eifel“	
Projektbeschreibung Ersatzwasserversorgung WW Kruft – HB Gänsehals	
Versorgungssystem Neubaumaßnahmen	
Plan-Nr.: 003	Stand: 10.09.2021